

MONTAGEANLEITUNG für AUßENLEUCHE SITRA SPIKE 230374/75

Die Montage darf nur eine zugelassene Elektrofachkraft ausführen, die mit den geltenden Richtlinien vertraut ist.

Erklärung der Warnhinweise:

⚠ GEFAHR: unmittelbar gefährliche Situation, die zum Tod oder zu schweren Verletzungen führt, wenn nicht vermieden.

⚠ WARNUNG: mögliche gefährliche Situation, die zum Tod oder zu schweren Verletzungen führt, wenn nicht vermieden.

⚠ VORSICHT: mögliche gefährliche Situation, die zu Verletzungen oder Sachbeschädigungen führt, wenn nicht vermieden.

Bei Nichtbeachtung dieser Anleitung erlischt die Gewährleistung!
Beachten Sie unbedingt die umseitigen SICHERHEITSHINWEISE!

1. BESTIMMUNGSGEMÄSSE INSTALLATION:

Dieses Produkt dient nur Beleuchtungszwecken und darf:

- nur an einer Spannung von **230V ~50Hz** angeschlossen werden.
- nur fest montiert betrieben werden.
- keinen starken mechanischen Beanspruchungen oder starker Verschmutzung ausgesetzt werden.
- nach einer feuchten oder verschmutzenden Lagerung erst nach einer Zustandsprüfung durch Fachpersonal installiert werden.
- nicht verändert oder modifiziert werden.

2. AUSPACKEN

Lieferumfang:

Inbusschlüssel

- Nehmen Sie das Produkt vorsichtig aus der Verpackung und entfernen Sie jeglichen Transportschutz.
- Überprüfen Sie vor Entsorgung des Verpackungsmaterials, ob alle Bestandteile des Produkts entnommen sind.

⚠ WARNUNG

Überprüfen Sie, ob sich im Produkt **lose Teile** befinden. Ist das der Fall, und das Vorkommen solcher Teile nicht explizit beschrieben, darf das Produkt nicht installiert oder in Betrieb genommen werden.

- Berührbare Teile könnten nach Anschluss unter Spannung stehen – **Lebensgefahr durch elektrischen Schlag!**

3. MONTAGE

⚠ WARNUNG

Schalten Sie die **Stromversorgung** bzw. die **Anschlussleitung spannungsfrei**, bevor Sie jegliche Arbeiten vornehmen!

- Es besteht die **Gefahr eines elektrischen Schlags mit Todesfolge!**

Verwenden Sie nur Zubehörteile, die mit dem Produkt mitgeliefert sind oder definitiv als Zubehör beschrieben werden!

- Andernfalls ist ein sicherer Betrieb nicht gewährleistet. **Es könnte Lebens- und Brandgefahr bestehen!**

Montageort

Das Produkt ist für die **Bodenmontage** geeignet.

Wählen Sie den Montageort so, dass keine Gefahr von der Leuchte ausgehen kann (z.B. durch Stolpern, Gegenstoßen, etc.).

Einzelne Montageschritte

- **Einsetzen des Leuchtmittels:** Entfernen Sie die Abdeckung durch Lösen der Schrauben. Mit einer Viertelumdrehung nach rechts wird das Leuchtmittel in die Fassung gedreht. Befestigen Sie wieder die Abdeckung. Ziehen Sie die Schrauben kreuzweise an, um eine gleichmäßige Belastung der Dichtung zu erzielen. Achten Sie auf den richtigen Sitz der Dichtung.
- Schrauben Sie den Erdspeiß an die Leuchte.
- Stecken Sie den Erdspeiß in das Erdreich. Der Erdspeiß muss so im Erdreich verankert sein, dass die Leuchte nicht umkippen kann. Das Erdreich darf nicht dauerhaft nass sein.
- Zum Verstellen des Leuchtenkopfes lösen Sie die Schraube (1). Stellen Sie den Leuchtenkopf in der gewünschten Position ein und fixieren Sie wieder die Schraube.
- **Elektrischer Anschluss.**
 - Verbinden Sie den Netzstecker der Leuchte mit einer geeigneten Aussensteckdose (z.B. SLV Art.-Nr. 227000).
- **Überprüfen Sie den sicheren Halt der Leuchte!**
- Das Produkt ist nun betriebsbereit.

4. ERSTE INBETRIEBNAHME

Prüfen Sie bei der ersten Inbetriebnahme die einwandfreie Funktion des Produktes!

⚠ GEFAHR

Im Fehlerfall dürfen Sie das Produkt **NICHT mehr berühren und weiter betreiben**. Schalten Sie das Produkt am externen Lichtschalter oder durch Freischalten der Leitung an der Sicherung **sofort** aus!

- Bei Berührung und weiterem Betrieb im Fehlerfall besteht **Lebensgefahr durch elektrischen Schlag, Verbrennungsgefahr oder Brandgefahr!**

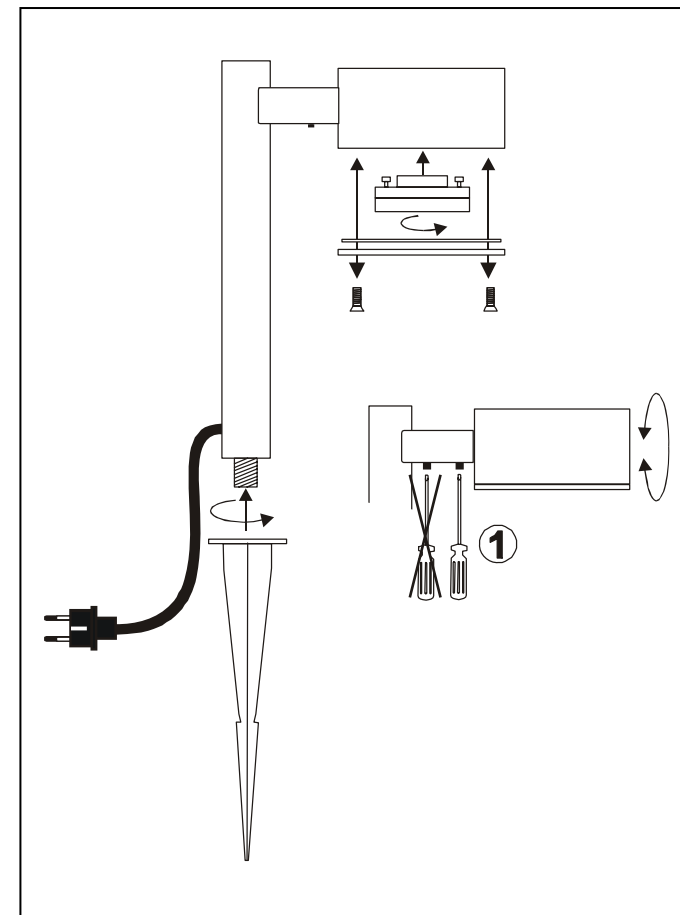
Ein Fehlerfall liegt vor, wenn

- sichtbare Beschädigungen auftreten.
- das Produkt nicht einwandfrei arbeitet (z.B. flackern).
- es qualmt, dampft, oder bei hörbaren Knistergeräuschen.
- Brandgerüche entstehen.
- eine Überhitzung zu erkennen ist (z.B. Verfärbungen, auch an angrenzenden Flächen).

Betreiben Sie das Produkt erst wieder nach Instandsetzung und Überprüfung ausschließlich durch eine zugelassene Elektrofachkraft!

Hinweis an den Installateur:

Sie sind verpflichtet dem Endbenutzer die umseitige Bedienungsanleitung zur Verfügung zu stellen.



BEDIENUNGSANLEITUNG FÜR DEN BENUTZER für AUßENLEUCHE SITRA SPIKE 230374/75

Erklärung der Warnhinweise:

⚠ GEFAHR: unmittelbar gefährliche Situation, die zum Tod oder zu schweren Verletzungen führt, wenn nicht vermieden.

⚠ WARNUNG: mögliche gefährliche Situation, die zum Tod oder zu schweren Verletzungen führt, wenn nicht vermieden.

⚠ VORSICHT: mögliche gefährliche Situation, die zu Verletzungen oder Sachbeschädigungen führt, wenn nicht vermieden.

1. SICHERHEITSHINWEISE

- **Installations-, Montagearbeiten und Arbeiten am elektrischen Anschluss darf nur eine zugelassene Elektrofachkraft durchführen.**
- Decken Sie das Produkt nicht ab. Beeinträchtigen Sie nicht die Luftzirkulation.
- Hängen und befestigen Sie nichts an dem Produkt, insbesondere keine Dekoration.
- Halten Sie Kinder von dem Produkt fern.
- **Betreiben Sie das Produkt nur, wenn es einwandfrei funktioniert:**

⚠ GEFAHR

Im **Fehlerfall** dürfen Sie das Produkt **NICHT mehr berühren und weiter betreiben**. Schalten Sie das Produkt am externen Lichtschalter oder durch Freischalten der Leitung an der Sicherung **sofort** aus!

- Bei Berührung und weiterem Betrieb im Fehlerfall besteht **Lebensgefahr** durch **elektrischen Schlag, Verbrennungsgefahr** oder **Brandgefahr!**

Ein **Fehlerfall** liegt vor, wenn

- sichtbare Beschädigungen auftreten.
- das Produkt nicht einwandfrei arbeitet (z. B. flackern).
- es qualmt, dampft, oder bei hörbaren Knistergeräuschen.
- Brandgerüche entstehen.
- eine Überhitzung zu erkennen ist (z. B. Verfärbungen, auch an angrenzenden Flächen).

Betreiben Sie das Produkt erst wieder nach Instandsetzung und Überprüfung ausschließlich durch eine zugelassene Elektrofachkraft!

2. BESTIMMUNGSGEMÄSSE VERWENDUNG

Dieses Produkt dient nur Beleuchtungszwecken und darf:

- nur mit einer Spannung von **230V ~50Hz** betrieben werden.
- nur fest montiert betrieben werden.
- keinen starken mechanischen Beanspruchungen oder starker Verschmutzung ausgesetzt werden.
- nach einer feuchten oder verschmutzenden Lagerung erst nach einer Zustandsprüfung betrieben werden.
- Das Produkt darf nicht verändert oder modifiziert werden.

3. BETRIEB

Leuchtmittelwechsel

⚠ VORSICHT

Tauschen Sie Leuchtmittel immer rechtzeitig vor dem Ende ihrer Lebensdauer aus, um Schäden an Personen, der Leuchte oder anderen Gegenständen zu vermeiden.

Schalten Sie erst das Produkt **spannungsfrei** und lassen es **abkühlen**, bevor Sie das Leuchtmittel (Lampe) austauschen. Lassen Sie nach vorangegangenem Betrieb erst das **Leuchtmittel abkühlen**

- Es besteht sonst **Verbrennungsgefahr** an der heißen Oberfläche des Leuchtmittels.

Verwenden Sie nur für die Leuchte zugelassene Leuchtmittel. Angaben zu zugelassenen Leuchtmitteln befinden sich auf den Typenschild.

- Andere Leuchtmittel können zu **Brandgefahr**, zu einem **Fehlerfall**, oder zu einer **Beschädigung des Produktes** führen.
- **Leuchtmittelwechsel:** Entfernen Sie die Abdeckung durch Lösen der Schrauben. Entnehmen Sie vorsichtig das verbrauchte Leuchtmittel. Mit einer Viertelumdrehung nach rechts wird das Leuchtmittel in die Fassung gedreht. Befestigen Sie wieder die Abdeckung. Ziehen Sie die Schrauben kreuzweise an, um eine gleichmäßige Belastung der Dichtung zu erzielen. Achten Sie auf den richtigen Sitz der Dichtung.
- Prüfen und säubern Sie die Dichtung nach jedem Öffnen der Leuchte. Die Auflagefläche der Dichtung muss frei von Schmutz sein. Diese Maßnahmen dienen dem Erhalt der IP Schutzart.

Die äußere Anschlussleitung darf nicht ausgetauscht werden. Sollte diese Anschlussleitung beschädigt sein, muss die gesamte Leuchte fachgerecht entsorgt werden.

4. WARTUNG UND PFLEGE

Folgende umweltbedingte Einflüsse können unerwünschte Wirkungen auf die Oberfläche des Produktes haben:

- saurer Regen und Boden
- hoher Salzgehalt in der Luft
- Streusalz
- Reinigungsmittel
- Dünger insbesondere in Blumenbeeten
- andere chemische Substanzen (z.B. Pflanzenschutzmittel)

Schützen Sie das Produkt durch geeignete Maßnahmen, um Veränderungen der Oberfläche zu vermeiden.

⚠ WARNUNG

Schalten Sie erst das gesamte Produkt **spannungsfrei**, bevor Sie **Reinigungs- oder Pflegemaßnahmen** an dem Produkt vornehmen. Lassen Sie das **Produkt** erst **abkühlen**.

- Bei Nichtbeachtung besteht bei der Reinigung die **Gefahr eines elektrischen Schlags** oder der **Verbrennung**.
- **Reinigung:** Reinigen Sie das Produkt regelmäßig - nur mit einem leicht angefeuchteten, weichen und fusselfreien Tuch.

5. WEITERE WICHTIGE HINWEISE

- **Lagerung:** Das Produkt muss trocken, vor Verschmutzungen und mechanischen Belastungen geschützt, gelagert werden.
- **Garantie:** Im Garantiefall wenden Sie sich bitte an Ihren Fachhändler.
- **Entsorgung:** Hinweise zur ordnungsgemäßen Entsorgung finden Sie im Internet unter www.slv.de oder unter der unten angegebenen Telefonnummer.

SLV Elektronik GmbH DEUTSCH

AUßENLEUCHE SITRA SPIKE 230374/75

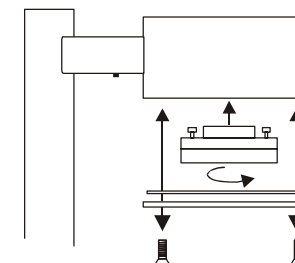
Montageanleitung für den Installateur Bedienungsanleitung für den Benutzer

Bitte sorgfältig lesen und zugänglich aufbewahren!

Technische Daten:

Betriebsspannung:	230V ~50Hz
Schutzklasse:	I
Schutzart:	IP54
Leuchtmittel:	GX53, max. 9W
Maße (B/H/T):	17 / 27 / 10 cm
Zuleitung:	150 cm
Drehbereich:	350°
Gewicht:	0,8 kg
Importeur:	SLV Elektronik GmbH

IP 54: Schutz gegen störende Staubablagerungen - Schutz gegen Spritzwasser aus allen Richtungen.



Art.-Nr. 230374/75 01/2008
© SLV Elektronik GmbH, Daimlerstr. 21-23, 52531 Übach-Palenberg,
Germany, Tel. +49 (0)2451 4833-0
Technische Änderungen vorbehalten.

INSTALLATION MANUAL for OUTDOOR LIGHT SITRA SPIKE 230374/75

The installation may only be carried out by an approved electrician, who is familiar with valid directives and regulations!

Explanation of the safety warnings:

⚠ DANGER: immediate dangerous situation leading to death or severe injuries when not avoided.

⚠ WARNING: possible dangerous situation leading to death or severe injuries when not avoided.

⚠ CAUTION: possible dangerous situation leading to injuries or material damage when not avoided.

In case of disregarding this manual the warranty will be void!
Pay also absolute attention the NOTES ON SAFETY on the backside!

1. INSTALL AS DIRECTED

This product serves exclusively lighting purposes and may:

- only be connected to a voltage of **230V ~50Hz**.
- only be operated when firmly mounted.
- not be exposed to strong mechanical loads or to strong contamination.
- only be installed and operated after a condition inspection if the product is dirty or has been moistened through storage.
- not be modified or converted.

2. UNPACKING

▪ Consignment:

hexagonal key

- Carefully take the product out of the packaging removing any transport safeguards.
- Before disposal of the packaging material make sure that all components of the product are removed.

⚠ WARNING

Inspect the product for **loose parts** inside the housing. When there are loose parts inside the housing and these are not explicitly described the product may not be installed or operated.

- Parts that may be touched are maybe voltage-carrying. **Danger of electric shock!**

3. INSTALLATION

⚠ WARNING

Switch off the mains or respectively the connection lead before doing any works.

- There exists **mortal danger from an electric shock**.

Use only accessory parts, which are supplied with the product or are described as accessories!

- Otherwise the product or the whole installation may not be secure.
Danger for life or danger of fire may exist!

Installation place

The product is suited for **installation on the ground**.

Choose a place where the installation is not a danger (e.g. stumbling, knocking).

Separate Installation Steps

- **Inserting the light source:** Loosen the screws on the lamp head and remove the glass cover. Insert the bulb with a quarter-turn to the right. Attach the glass cover again. Tighten the screws in a cross-wise order, to achieve an even pressure on the gasket. Note the proper fit for the gasket.
- Screw the spike on the fitting. Insert the spike into the soil. The earth spike must be anchored in the ground, so that the product cannot fall down. The ground may not be permanently wet.
- To adjust the lamp head loosen the screw (1). Adjust the lamp head in the desired position and fix it again with the screw.
- **Electrical Connection**
 - Connect the plug with a suitable outdoor socket (i.e. SLV art-no. 227000).
- Ensure that the light fixture holds securely!
- The product is now ready for operation.

4. FIRST OPERATION

On the first operation check if the product functions properly!

⚠ DANGER

In case of a **malfunction** you may **NOT** touch the product or operate it further. Disconnect the product from the power supply by an external switch or by the fuse.

- If touched or further operated there is **danger from electric shock, burning, or fire**.

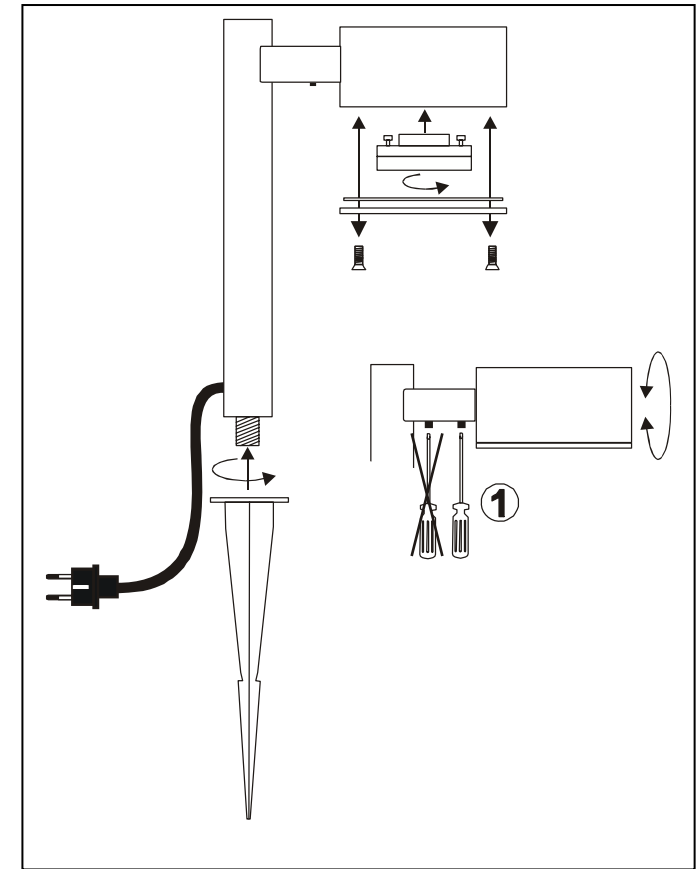
A **malfunction** exists when:

- visible damages appear.
- the product does not work properly (e.g. flickering).
- smoke, steam or crackling sounds appear.
- smell of burning is recognisable.
- an overheating is recognisable (e.g. by discolouration of adjacent surfaces).

Operate the product only after maintenance and examination by an approved electrician!

Notice for the electrician:

It is your responsibility to hand out the user manual on the reverse side to the end user.



USER MANUAL for OUTDOOR LIGHT SITRA SPIKE 230374/75

Explanation of the safety warnings:

⚠ DANGER: immediate dangerous situation leading to death or severe injuries when not avoided.

⚠ WARNING: possible dangerous situation leading to death or severe injuries when not avoided.

⚠ CAUTION: possible dangerous situation leading to injuries or material damage when not avoided.

1. NOTES ON SAFETY

- Installation, mounting or works on the electrical connection may only be carried out by an approved electrician.
- Do not cover the product - provide free air circulation!
- Do not hang or fasten anything on the product, especially no decoration.
- Keep children away from the product.
- Operate the product only when it functions properly:

⚠ DANGER

In case of a **malfunction** you may **NOT** touch the product or operate it further. Disconnect the product from the power supply by an external switch or by the fuse.

- If touched or further operated there is **danger from electric shock, burning, or fire.**

A **malfunction** exists when:

- visible damages appear.
- the product does not work properly (e.g. flickering).
- smoke, steam or crackling sounds appear.
- smell of burning is recognisable.
- an overheating is recognisable (e.g. by discolouration of adjacent surfaces).

Operate the product only after maintenance and examination by an approved electrician!

2. USE AS DIRECTED

This product serves exclusively lighting purposes and may:

- only be used with a voltage of **230V ~50Hz**.
- only be operated when firmly mounted.
- not be exposed to strong mechanical loads or to strong contamination.
- only be installed and operated after a condition inspection if the product is dirty or has been moistened through storage.
- not be modified or converted.

⚠ If these points named above are not adhered to, a short circuit or electrical shock may occur!

3. OPERATION

Replacing the light source

⚠ CAUTION

Exchange the light source always before it reaches its lifespan, to avoid personal injuries, or damages of the fixture or other objects.

Disconnect the product from the power supply, before you exchange the bulbs. Let the **light source cool down** before replacement.

- There exists **danger of burning!**

Use only light sources that are approved for the product. Approved light sources are indicated on the type label.

- Other types of light sources may cause **fire risk, damage the product or lead to malfunction.**

- Replacing the light source:** Loosen the screws on the lamp head and remove the glass cover. **Carefully** remove the used light source. Insert the light source applying a quarter-turn to the right. Now you can fix the glass cover again. Tighten the screws in a cross-wise

order, to achieve an even pressure on the gasket. Note the proper fit for the gasket.

- Check and clean the gasket after each opening of the fixture. The bearing surface of the gasket must be free of dirt. These measures ensure that the IP class is maintained.

The connection cord cannot be replaced when damaged. Do not operate the product with a damaged connection cord. In this case the complete product must be disposed.

4. MAINTANANCE AND CARE

The following environmental influences may have unwanted effects on the surface of the product:

- acid rain and sour soil
- thawing salt
- fertilizer especially in flowerbeds
- other chemical substances (e.g. herbicides)
- high salt content in the air
- cleaning agents

Protect the product by adequate means to avoid unwanted changes of the surface.

⚠ WARNING

Disconnect the product from the power supply and let it **cool down**, before you do maintenance or clean the product.

- If disregarded there may be **danger of electric shock** or by burning when cleaning the product.
- Cleaning:** Clean the product on a regular basis using a slightly moistened, soft and fluff-free cloth.

5. ADDITIONAL IMPORTANT NOTES

Storage: The product must be stored in a dry and clean environment. Do not strain the product mechanically during storage.

Warranty: In case of a warranty contact your dealer.

Disposal: Notes on the correct disposal in Germany are found on www.slv.de.

SLV Elektronik GmbH ENGLISH

OUTDOOR LIGHT SITRA SPIKE 230374/75

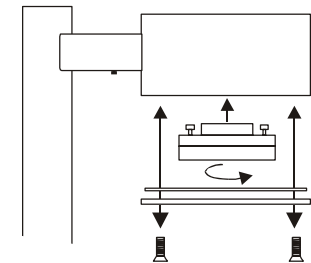
Installation manual for the electrician User manual for the user

Please read carefully and keep accessible for further reference !

Technical Data:

Operating voltage:	230V ~50Hz
Safety class:	1
Safety type:	IP54
Light source:	GX53, max. 9W
Dimensions (W/H/D):	17 / 27 / 10 cm
Power supply cable L:	150 cm
Rotary range:	350°
Weight:	0,8 kg
Importer:	SLV Elektronik GmbH

IP 54: Protection against disturbing dust deposition - Protection against splashing water from all directions.



art.-no. 230374/75 01/2008

© SLV Elektronik GmbH, Daimlerstr. 21-23, 52531 Übach-Palenberg, Germany, Tel. +49 (0)2451 4833-0
Technical Details are subject to change.

NOTICE DE MONTAGE pour LUMIÈRE EXTÉRIEUR SITRA SPIKE 230374/75

Seul un personnel dûment qualifié et autorisé, métrisant toutes les recommandations en vigueur, peut procéder au montage.

Explication d'indication de prévention:

⚠ DANGER: Danger direct qui peut impliquer des blessures graves, voir mortelles, dans le cas où il n'est pas évité.

⚠ AVERTISSEMENT: Danger possible, qui peut impliquer des blessures graves, voir mortelles dans le cas où il n'est pas évité.

⚠ ATTENTION: Danger possible, qui peut impliquer des blessures et déprédations, dans le cas où il n'est pas évité.

En cas de non-respect des indications signalées dans ce mode d'emploi, toute demande de remplacement ou de réparation à titre gratuit, sera déclinée ! Veuillez respecter aussi les CONSIGNES DE SÉCURITÉ indiquées au verso !

1. A INSTALLER COMME INDIQUÉ

Ce produit sert seulement aux fins d'éclairage et doit:

- être seulement branché à une tension de **230V ~50Hz**.
- pas être pris en service, que sous montage fixe
- ne pas être exposé à des forces mécaniques fortes ou bien des saletés et salissures
- être installé seulement qu'après examen par un personnel qualifié si le produit a été stocké dans un entrepôt humide ou sale
- ne pas être transformé ou modifié.

2. DÉBALLAGE

▪ **Volume de livraison:**

Inbusschlüssel

- Enlevez avec soin le produit de son emballage, et écartez tous les éléments qui ont servi à sa protection lors du transport.
- Contrôlez l'intégrité du produit après l'avoir extrait de son emballage, et avant tout retraitement.

⚠ AVERTISSEMENT

Vérifiez si le produit contient **des éléments en vrac**. Si c'est le cas, alors que la présence de ces éléments n'est pas signalée explicitement, le produit ne doit pas être installé, ou mis en fonction.

- Les parties touchables peuvent être après connexion sous tension - **Danger de décharge électrique mortelle!**

3. INSTALLATION

⚠ AVERTISSEMENT

Coupez l'interrupteur général de votre installation reps. la ligne de rattachement concernée, avant de commencer tout travail!

- Il existe **danger de décharges électriques mortelles!**

Utilisez uniquement les éléments livrés avec ce produit ou bien décrits comme accessoires!

- Autrement une parfaite sécurité de fonctionnement ne peut être assurée. Il se peut qu'il un **danger mortel ou d'incendie!**

Lieu d'installation

Ce produit est fait pour un montage au sol.

Choisissez l'endroit de sorte que la lampe ne provoque pas de risques (p.ex. en titubant, en butant contre la lampe, etc.).

Etapes successives pour installer le luminaire

- **Installation d'ampoule:** Enlevez le couvercle en dévissant les vis. Mettez l'ampoule dans la douille en la tournant d'un quart de tour à droite. Fixez le couvercle de nouveau.
- Veillez à ce que le joint soient bien mis. Vissez en croix les vis du hublot ou de l'anneau de maintien pour garantir une charge régulière du joint.
- Vissez le piquet de terre au luminaire.
- Enfoncez le piquet de terre dans la terre. Le piquet doit être ancré dans le sol de sorte que la lampe ne peut pas bouculer. La terre ne doit pas être durablement mouillée ou arrosée.
- Afin de régler la tête du luminaire dévissez la vis (1). Adaptez la tête du luminaire à la position désirée et fixez de nouveau la vis.
- **Raccordement électrique:**
 - Connectez la fiche d'alimentation de la lampe à une prise électrique qui convient pour l'extérieur (par. ex. SLV numéro d'article 227000).
 - Faites attention à ce que la lampe soit bien fixée!
 - Maintenant, on peut utiliser le produit.

4. PREMIÈRE MISE EN SERVICE

Effectuez lors de la première mise en marche, un **essai complet de fonctionnement du produit!**

⚠ DANGER

En cas de **dysfonctionnement** le produit ne doit pas être touché. Eteindre le produit par l'interrupteur externe, ou bien déverrouiller la ligne au fusible!

- Dans le cas d'un contact avec le produit et d'une poursuite de son fonctionnement, malgré l'état de dysfonctionnement, persiste un **danger mortel par décharge électrique ou danger de brulures!**

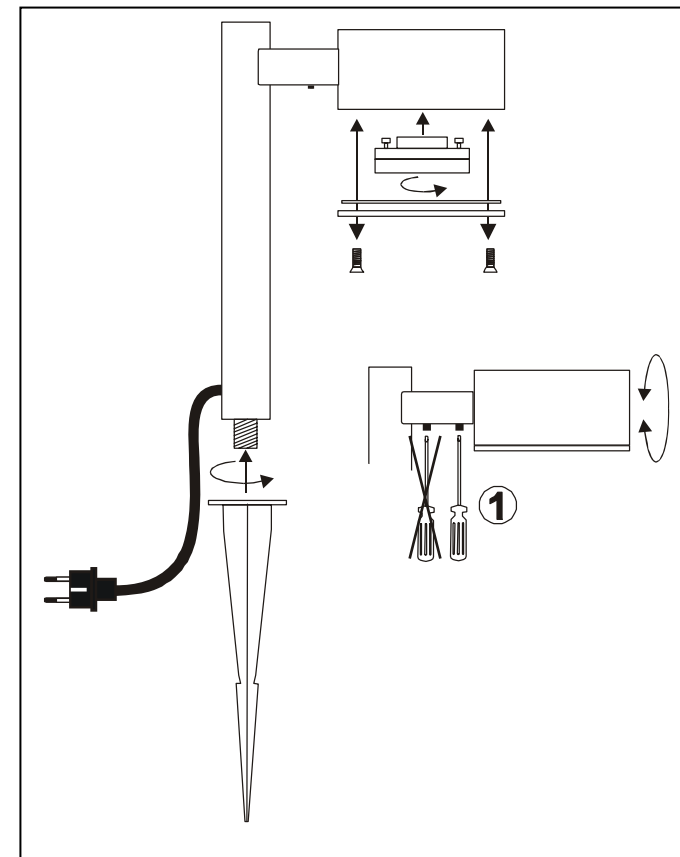
Une **dysfonctionnement** existe, si

- des endommagements apparentes surviennent.
- le produit ne fonctionne pas correctement (p. ex. clignoter)
- Le produit dégage une fumée abondante ou fait un bruit de pétilllement.
- une odeur de brûlé se fait sentir.
- une surchauffe se fait remarquer (p. ex. changement de couleur, aussi sur les surfaces voisines).

La mise en fonction de nouveau ne doit être effectuée qu'après une réparation et vérification par un personnel qualifié et autorisé!

Indication pour l'installateur:

Vous êtes obligé de mettre le mode d'emploi au verso à la disposition d'utilisateur.



MODE D'EMPLOI POUR L'UTILISATEUR pour LUMIÈRE EXTÉRIEUR SITRA SPIKE 230374/75

Explication d'indication de prévention:

⚠ DANGER: Danger direct qui peut impliquer des blessures graves, voir mortelles, dans le cas ou il n'est pas évité.

⚠ AVERTISSEMENT: Danger possible, qui peut impliquer des blessures graves, voir mortelles dans le cas ou il n'est pas évité.

⚠ ATTENTION: Danger possible, qui peut impliquer des blessures et dégradations, dans le cas ou il n'est pas évité.

1. CONSIGNES DE SÉCURITÉ

- L'installation, le montage et les travaux de branchement doivent être effectués seulement par un personnel professionnellement qualifié et agréé.
- Ne couvrez pas le produit. N'empêchez pas l'air de circuler.
- N'accrochez ni ne fixez rien au produit, surtout pas de décoration.
- Gardez hors de portée des enfants.
- Utilisez le luminaire uniquement dans le cas où il fonctionne correctement.

⚠ DANGER

En cas de **dysfonctionnement** le produit ne doit pas être touché. Eteindre le produit par l'interrupteur externe, ou bien déverrouiller la ligne au fusible!

- Dans le cas d'un contact avec le produit et d'une poursuite de son fonctionnement, malgré l'état de dysfonctionnement, persiste un **danger mortel par décharge électrique ou danger de brûlures!**

Une **erreur** existe, si

- des endommagements apparentes surviennent.
- le produit ne fonctionne pas correctement (p. ex. clignoter)
- Le produit dégage une fumée abondante ou fait un bruit de péttillement.
- une odeur de brûlé se fait sentir.
- une surchauffe se fait remarquer (p. ex. changement de couleur, aussi sur les surfaces voisines).

La mise en fonction de nouveau ne doit être effectuée qu'après une réparation et vérification par un personnel qualifié et autorisé!

2. A UTILISER COMME INDIQUÉ

Ce produit sert seulement aux fins d'éclairage et doit :

- être prévu pour une tension de **230V ~50Hz**.
- pas être pris en service, que sous montage fixe.
- ne pas être exposé à des forces mécaniques fortes ou bien des saletés et salissures.
- être installé seulement qu'après examen par un personnel qualifié si le produit a été stocké dans un entrepôt humide ou sale.
- ne pas être transformé ou modifié.

3. OPÉRATION

Changement d'ampoule:

⚠ ATTENTION

A fin d'éviter des dégâts aux personnes, au lampadaire ou à d'autres choses, veuillez changer l'agent lumineux à temps et avant la fin de sa longévité.

Coupez d'abord le produit de toutes les sources d'alimentation et mettez le **hors tension**, laissez l'ampoule **refroidir** avant de le changer.

- Il existe sinon un **danger de brûlures** a la surface chaude de l'ampoule.

Veuillez utiliser pour le luminaire seulement des ampoules admissibles.

Des données pour ampoules sont signalées sur la plaque d'identification.

- D'autres ampoules peuvent entrainer un **incendie**, un **dysfonctionnement**, ou bien un **dédommagement du produit**.
- **Changement d'ampoule:** Enlevez le couvercle en dévissant les vis. Mettez l'ampoule dans la douille en la tournant d'un quart de tour à droite. Fixez le couvercle de nouveau. Vissez en croix les vis du hublot ou de l'anneau de maintien pour garantir une charge régulière du joint. Veuillez à ce que le joint soient bien mis.
- Contrôlez et nettoyez le joint à chaque ouverture du lampadaire. La surface du joint doit être propre. C'est une mesure pour garantir la protection IP.

La ligne de jonction extérieure ne doit pas être échangée. Si cette ligne est endommagée, toute la lampe doit être éliminée (mise à la ferraille).

4. ENTRETIEN ET NETTOYAGE

Les influences suivantes peuvent avoir des conséquences indésirables sur la surface du produit :

- les pluies acides ou le sol acide
 - une haute teneur en sel dans l'air
 - des nettoyeurs basiques et acides
 - du sel de déneigement
 - Les engrais particulièrement dans les platebandes de fleurs
 - d'autres substances chimiques (par ex. des produits phytosanitaires)
- Protégez le produit avec des mesures adéquates pour éviter des modifications de la surface.

⚠ AVERTISSEMENT

Coupez toutes les **sources d'alimentation** et **mettez le produit hors tension** avant de procéder à toutes mesures **d'entretien ou de nettoyage**. Laissez le **produit** tout d'abord **refroidir**.

- En cas de non-respect des indications signalées, existe au cours du nettoyage un **danger de décharge électrique** ou bien **brûlures**.
- **Nettoyage:** Veuillez nettoyer le produit uniquement avec un chiffon doux, légèrement humidifié, et ne peluchant pas.

5. AUTRES INSTRUCTIONS IMPORTANTES

- **Stockage:** Le produit doit être stocké dans un lieu sec, à l'abri de saleté, salissure et de toute charge mécanique.
- **Garantie:** Dans le cas d'une réclamation de garantie, veuillez vous adresser à votre marchand spécialisé.
- **Retraitement:** Vous trouverez les indications nécessaires pour un retraitement réglementaire, sur internet www.slv.de, ou bien sous le numéro de téléphone indiqué ci-dessous.

SLV Elektronik GmbH FRANÇAIS

LUMIÈRE EXTÉRIEUR SITRA SPIKE 230374/75

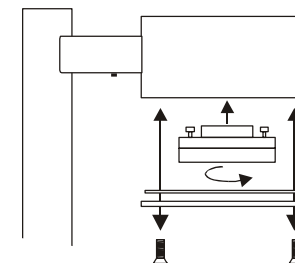
Notice de montage pour installateur Mode d'emploi pour l'utilisateur

Veuillez lire attentivement et gardez dans un endroit facilement accessible!

Informations techniques:

Tension d'alimentation:	230V ~50Hz
Classe de protection:	I
Degré de protection:	IP54
Ampoule:	GX53, max. 9W
Dimensions (L/H/P):	17 / 27 / 10 cm
L'adduction à travers L :	150cm
Course d'orientation:	350°
Poids:	0,8 kg
Importeur:	SLV Elektronik GmbH

IP 54: Protection contre les dépôts de poussière gênants - Protection contre les éclaboussures provenant de toutes les direction.



numéro d'article 230374/75 01/2008

© SLV Elektronik GmbH, Daimlerstr. 21-23, 52531 Übach-Palenberg, Germany, Tel. +49 (0)2451 4833-0

Les détails techniques sont sujet à des changements.

INSTRUCCIONES DE MONTAJE para LUMINARIA EXTERIOR SITRA SPIKE 230374/75

El montaje sólo debe ser llevado a cabo por un técnico electricista autorizado y enterado de las directrices vigentes.

Explicación de las indicaciones de aviso:

⚠ PELIGRO: situación peligrosa inminente, la no observancia puede ocasionar la muerte o tener como consecuencia lesiones graves.

⚠ ADVERTENCIA: posible situación peligrosa, la no observancia puede ocasionar la muerte o tener como consecuencia lesiones graves

⚠ ATENCIÓN: posible situación peligrosa, la no observancia puede tener como consecuencia lesiones o daños materiales.

¡En caso de la no observancia de las presentes Instrucciones caducará la garantía! ¡Tenga en cuenta las INDICACIONES DE SEGURIDAD al dorso!

1. INSTALACIÓN ADECUADA

Este producto sirve únicamente para fines de iluminación y sólo debe:

- utilizarse con una tensión de 230V ~50Hz.
- manejarse una vez montado fijamente.
- no debe exponerse a exigencias mecánicas excesivas o fuertes suciedades.
- después de un almacenamiento húmedo y contaminado, no instalar sin previa verificación por un técnico especializado.
- no debe ser cambiado o modificado.

2. DESEMBALAJE

▪ **Volumen de entrega:**

Inbusschlüssel

- Saque el producto cuidadosamente del embalaje y retire todos los bloques de transporte.
- Antes de eliminar el material de embalaje, compruebe si ha sacado todos los componentes del producto.

⚠ ADVERTENCIA

Compruebe si en el producto hay **partes sueltas**. En caso afirmativo y si la presencia de tales partes no es explícitamente descrita, el producto no deberá ser instalado o puesto en servicio.

- ¡Una vez conectado, las partes tocables pueden estar bajo tensión – **peligro de muerte por electrocución!**

3. MONTAJE

⚠ ADVERTENCIA

¡Antes de empezar con cualquier tipo de trabajo, **desconecte la fuente de alimentación** resp. el cable de alimentación!

- ¡Hay **peligro de muerte por electrocución!**

¡Utilice solamente partes suministradas junto con el producto o partes que son descritas de forma explícita como accesorio!

- En caso opuesto, no queda garantizado un servicio seguro. ¡Podría producirse **peligro de muerte y peligro de incendio!**

Lugar de montaje

El producto es apropiado para el montaje en el piso.

Elija el lugar de montaje de tal manera que la lámpara no constituya ningún peligro (por ejemplo al tropezar, al chocar contra ella).

- Preste atención a que el producto sea montado sobre una **base firme, plana y estable**.

Pasos de montaje

- **Colocación de la lámpara:** Quite la tapa al soltar los tornillos. La bombilla se enrosca en el portalámparas mediante un cuarto de vuelta hacia la derecha. Vuelva a fijar la tapa. Apriete en cruz los tornillos de la cubierta del anillo de retención a fin de obtener una carga uniforme de la empaquetadura. Preste atención a la posición correcta de la empaquetadura.
- Atornille el pincho a la luminaria.
- Introduzca el pincho en el suelo. El pincho debe estar anclado en el suelo de tal manera que la lámpara no pueda caer. El suelo no puede estar mojado ni regado permanentemente.
- Para desplazar el cabezal de la luminaria suelte el tornillo (1). Ajuste el cabezal de la luminaria a la posición deseada y vuelva a fijar el tornillo.
- **Conexión eléctrica**
 - Une la clavija de enchufe de la lámpara con una caja de enchufe exterior apropiada (p.ej. SLV No. del artículo 227000).
- **Preste atención a la fijación segura de la luminaria!**
- El producto está listo para su funcionamiento.

4. PRIMERA PUESTA EN MARCHA

¡Verifique durante la primera puesta en marcha el funcionamiento impecable del producto!

⚠ PELIGRO

En **caso de un defecto**, el producto ya no se debe tocar. ¡Desconecte inmediatamente el producto en el interruptor de luz externo o la alimentación eléctrica mediante el fusible!

- ¡Al tocar y seguir manejando el producto defectuoso, hay **peligro de muerte por electrocución, peligro de quemadura o peligro de incendio!**

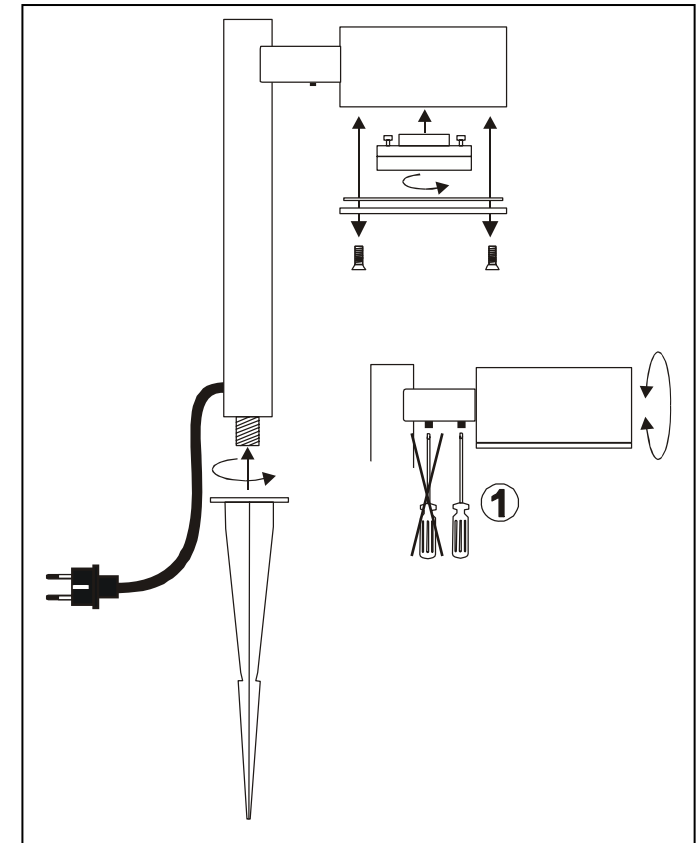
El producto **está defectuoso** cuando

- hay deterioros visibles.
- no funciona perfectamente (p.ej. centelleo).
- se produce humo, vapor o un chisporroteo perceptible al oído.
- se producen olores a quemado.
- llega a ser notable un sobrecalentamiento (p.ej. cambio de colores también en superficies adyacentes).

Siga manejando el producto sólo tras la reparación y una verificación realizada exclusivamente por un técnico electricista autorizado!

Advertencia para el electricista:

Ud. está obligado a poner a disposición del usuario final las Instrucciones de manejo impresas al dorso.



INSTRUCCIONES DE MANEJO PARA EL USUARIO

para LUMINARIA EXTERIOR SITRA SPIKE 230374/75

Explicación de las indicaciones de aviso:

⚠ PELIGRO: situación peligrosa inminente, la no observancia puede ocasionar la muerte o tener como consecuencia lesiones graves.

⚠ ADVERTENCIA: posible situación peligrosa, la no observancia puede ocasionar la muerte o tener como consecuencia lesiones graves.

⚠ ATENCIÓN: posible situación peligrosa, la no observancia puede tener como consecuencia lesiones o daños materiales.

1. INDICACIONES DE SEGURIDAD

- Los trabajos de instalación, montaje y de conexión sólo deben ser realizados por un electricista autorizado.
- No cubra el producto, no obstruya la circulación de aire.
- No cuelgue ni fije nada en el producto, especialmente ningún tipo de decoración.
- Mantenga el producto fuera del alcance de los niños.
- Utilice el producto únicamente si funciona de forma perfecta:

⚠ PELIGRO

En caso de un defecto, el producto ya no se debe tocar. ¡Desconecte inmediatamente el producto en el interruptor de luz externo o la alimentación eléctrica mediante el fusible!

- ¡Al tocar y seguir manejando el producto defectuoso, hay peligro de muerte por electrocución, peligro de quemadura o peligro de incendio!

El producto está defectuoso cuando

- hay deterioros visibles.
- no funciona perfectamente (p.ej. centelleo).
- se produce humo, vapor o un chisporroteo perceptible al oído.
- se producen olores a quemado.
- llega a ser notable un sobrecalentamiento (p.ej. cambio de colores también en superficies adyacentes).

Siga manejando el producto sólo tras la reparación y una verificación realizada exclusivamente por un técnico electricista autorizado!

2. EMPLEO SEGÚN NORMATIVAS

Este producto sirve únicamente para fines de iluminación y sólo puede:

- utilizarse con una tensión de **230V-50Hz**.
- manejarse una vez montado fijamente.
- No debe exponerse a exigencias mecánicas excesivas o fuertes suciedades.
- Después de un almacenamiento húmedo o contaminante, no utilizar sin previa verificación.
- No debe ser cambiado o modificado.

3. FUNCIONAMIENTO

Cambio de la lámpara

⚠ ATENCIÓN

Cambie las lámparas siempre a tiempo antes de acabar su vida útil a fin de evitar daños a personas, en la luminaria o en otros objetos.

Primero, **desconecte la fuente de alimentación** del producto y deje **enfriar** la lámpara antes de cambiarla.

- En caso opuesto, hay **peligro de quemadura** en la superficie caliente de la lámpara.

Utilice para la luminaria solamente lámparas homologadas. En la placa de características hay los datos de las lámparas homologadas.

- El uso de otras lámparas puede causar un **peligro de incendio**, un **caso de fallo** o **deterioro del producto**.

- Cambio de la lámpara:** Quite la tapa al soltar los tornillos. La bombilla se enrosca en el portalámparas mediante un cuarto de vuelta hacia la derecha. Vuelva a fijar la tapa. Preste atención a la posición correcta de la empaquetadura. Apriete en cruz los tornillos de la cubierta del anillo de retención a fin de obtener una carga uniforme de la empaquetadura.
- Compruebe y limpie la empaquetadura cada vez tras haber abierto la luminaria. La superficie de apoyo de la empaquetadura debe ser libre de suciedad. Estas medidas sirven para conservar la clase de protección IP.

El cable de conexión exterior no se puede sustituir. En caso de que este cable de conexión sea deteriorado, la luminaria completa se debe eliminar adecuadamente.

4. MANTENIMIENTO Y CUIDADO

Las siguientes influencias del medio ambiente pueden afectar la superficie del producto:

- lluvia y suelo ácidos
- alta concentración salina del aire
- sal para derretir la nieve
- detergentes
- Abono sobre todo en arriates
- otras sustancias químicas (p.ej. productos pesticidas)

Proteja el producto mediante medidas apropiadas para evitar alteraciones de la superficie.

⚠ ADVERTENCIA

Desconecte la fuente de alimentación del producto antes de que lleve a cabo **trabajos de limpieza y cuidado**. Primero deje **enfriar** el producto.

- En caso de la no observancia existe durante la limpieza el **peligro de electrocución** o de **quemadura**.

- Limpieza:** Limpie el producto pasando solamente un trapo blando y libre de pelusas ligeramente húmedo.

5. OTRAS INDICACIONES IMPORTANTES

- Almacenamiento:** El producto se debe almacenar en un ámbito seco, protegido contra ensuciamiento y exigencias mecánicas.
- Garantía:** En el caso de garantía, diríjase por favor a su comerciante especializado.
- Eliminación de residuos:** En cuanto a la eliminación de residuos adecuada, consulte nuestra página Internet bajo www.slv.de o llame el número de teléfono abajo indicado.

SLV Elektronik GmbH

ESPAÑOL

LUMINARIA EXTERIOR

SITRA SPIKE 230374/75

INSTRUCCIONES DE MONTAJE PARA EL ELECTRICISTA

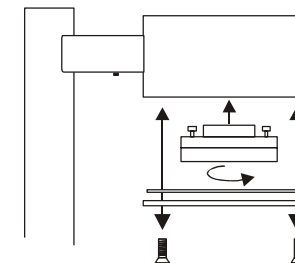
INSTRUCCIONES DE MANEJO PARA EL USUARIO

¡Por favor, leer atentamente y guardar al alcance de la mano!

Datos técnicos:

Tensión de servicio:	230V ~50Hz
Clase de protección:	I
Modo de protección:	IP54
Luminaria:	GX53, max. 9W
Dimensiones (A/AL/P):	17 / 27 / 10 cm
Cable de alimentación L:	150cm
:	
Ángulo de rotación:	350°
Peso:	0,8 kg
Importador:	SLV Elektronik GmbH

IP 54: Protección contra los depósitos de polvo molestos - contra salpicaduras de agua procedentes de todas las direcciones.



No. del artículo 230374/75 01/2008

© SLV Elektronik GmbH, Daimlerstr. 21-23, 52531 Übach-Palenberg, Germany, Tel. +49 (0)2451 4833-0

Nos reservamos el derecho a modificaciones técnicas.

ISTRUZIONI DI MONTAGGIO per LAMPADARIO ESTERNO SITRA SPIKE 230374/75

Il montaggio deve essere eseguito unicamente da un elettricista esperto che conosce le direttive vigenti.

Spiegazione delle segnalazioni delle avvertenze:

⚠ PERICOLO: situazione immediatamente pericolosa, che può causare il decesso oppure gravi ferite se non evitata.

⚠ AVVISO: situazione potenzialmente pericolosa che può causare il decesso oppure gravi ferite se non evitata.

⚠ ATTENZIONE: situazione potenzialmente pericolosa che può causare ferite o danni materiali se non evitata.

Nel caso questa avvertenza non venga rispettata, decade la garanzia! La preghiamo di volersi attenere anche agli AVVISI DI SICUREZZA contenuti sul retro della pagina!

1. INSTALLAZIONE CORRISPONDENTE ALLE NORME

Questo prodotto deve essere utilizzato esclusivamente a fini di illuminazione e:

- Può essere collegato unicamente ad una fonte di tensione di **230V ~50Hz**.
- Deve essere azionata solo se montato in modo fisso.
- Non deve essere sottoposto a forti carichi meccanici oppure ad un alto livello di inquinamento.
- Dopo essersi trovato in un magazzino umido o sporco, esso può essere installato unicamente dopo aver eseguito un controllo da parte del personale esperto.
- Non può essere impiegato in condizioni alterate o modificate.

2. DISIMBALLARE

▪ Volume di consegna:

Inbusschlüssel

- Estragga con prudenza il prodotto dall'imballaggio e tolga le protezioni apposte durante il trasporto.
- Prima di gettare il materiale di imballaggio, La preghiamo di voler verificare di aver estratto tutti i componenti del prodotto.

⚠ AVVERTENZA

La preghiamo di verificare se all'interno del prodotto si trovano **componenti scollegate**. Nel caso in cui siano presenti e non vengano descritti, il prodotto non può essere installato o messo in funzione.

- Componenti dotati di contatti potrebbero essere sottoposti a tensione-**pericolo di vita mediante scossa elettrica!**

3. MONTAGGIO

⚠ AVVERTENZA

Tolga la tensione dall'approvvigionamento della corrente ovvero del condotto di collegamento, prima di eseguire un lavoro!

- Vi è il **pericolo di scossa elettrica che potrebbe causare la morte!**

Impieghi unicamente componenti facenti parte del volume di consegna e descritte esplicitamente quali accessori!

- Altrimenti non viene garantito un funzionamento sicuro. Potrebbe sussistere **pericolo di vita e di incendio!**

Luogo di montaggio

Il prodotto è adatto per essere montato a terra.

Scelga un luogo di montaggio ove il lampadario non sia fonte di pericolo (ad es. inciampando o urtando contro di esso, ecc.).

I passaggi singoli del montaggio

- **Inserire la lampada:** Tolga la copertura allentando le viti. Con una rotazione di un quarto verso destro la lampadina viene inserita all'interno del portalampada. Fissi nuovamente la copertura. Avviti le viti del diaframma o dell'anello di supporto a croce, al fine di ottenere un carico equivalente della guarnizione. Faccia attenzione ad inserire correttamente la guarnizione.
- Avviti la stanga da inserire nel terreno all'apparecchiatura d'illuminazione.
- Inserisca la stanga nel terreno. L'infilatura deve essere introdotta in modo stabile nel terreno da non far ribaltare la lampada. Il terreno non deve essere bagnato a tempo prolungato.
- Allenti le viti (1) per spostare la testa dell'apparecchiatura d'illuminazione nella posizione da Lei desiderata e rifissi le viti.
- **Collegamento elettrico**
- Colleghi l'interruttore di rete del lampadario con una presa esterna adeguata (ad es. SLV Art.-Nr. 227000).
- **Controlli il supporto fisso della lampada!**
- Il prodotto risulta ora pronto per essere messo in funzione.

4. PRIMA MESSA IN FUNZIONE

Nel corso della prima messa in funzione La preghiamo di voler verificare il funzionamento perfetto del prodotto!

⚠ PERICOLO

In **caso di errore** il prodotto non deve più essere toccato. Spenga immediatamente il prodotto azionando l'interruttore della luce esterno oppure interrompendo il condotto con il salvavita!

- Nel caso di contatto e ulteriore funzionamento nel caso di malfunzionamento vi è **pericolo di vita** causato da **scossa elettrica, pericolo di ustione** oppure **pericolo di incendio!**

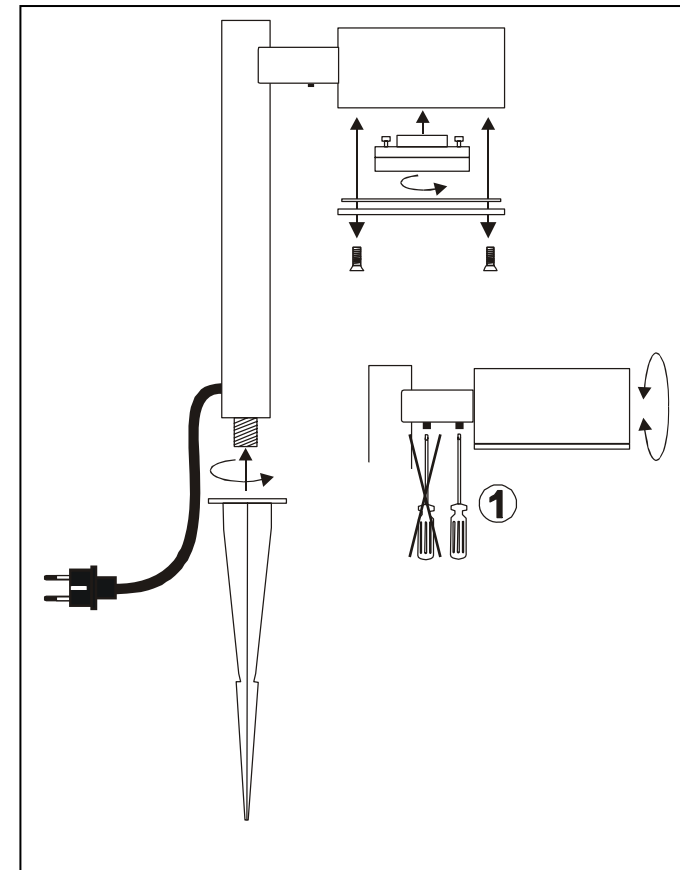
Ci si trova in presenza di **un errore**, nel caso in cui

- Si verifichino danni evidenti.
- Il prodotto non lavori in modo perfetto (ad es. risultati tremolante).
- Emetta fumo, vapore oppure rumori scoppiettanti percepibili.
- Si formino odori di bruciato.
- Si noti un surriscaldamento (ad es. colorazioni diverse anche sulle superficie confinanti).

Metta in funzione nuovamente il prodotto appena dopo la riparazione e il controllo ad eseguire esclusivamente da un esperto elettricista autorizzato!

Avviso rivolto all'installatore:

Lei ha l'obbligo di mettere a disposizione dell'utente finale le istruzioni d'uso.



ISTRUZIONI D'USO PER L'UTENTE per LAMPADARIO ESTERNO SITRA SPIKE 230374/75

Spiegazione delle segnalazioni delle avvertenze:

⚠ PERICOLO: situazione immediatamente pericolosa, che può causare il decesso oppure gravi ferite se non evitata.

⚠ AVVISO: situazione potenzialmente pericolosa che può causare il decesso oppure gravi ferite se non evitata.

⚠ ATTENZIONE: situazione potenzialmente pericolosa che può causare ferite o danni materiali se non evitata.

1. AVVISI DI SICUREZZA

- I lavori di installazione, montaggio e collegamento possono venir eseguiti esclusivamente da un elettricista professionista autorizzato.
- Non copra il prodotto. Non limiti la circolazione dell'aria.
- Non appenda o fissi nulla sul prodotto, soprattutto nessun tipo di ornamento.
- Tenga il prodotto a dovuta distanza dai bambini.
- Impieghi il prodotto esclusivamente se esso funziona perfettamente:

⚠ PERICOLO

In caso di errore il prodotto non deve più essere toccato. Spenga immediatamente il prodotto azionando l'interruttore della luce esterno oppure interrompendo il condotto con il salvavita!

- Nel caso di contatto e ulteriore funzionamento nel caso di malfunzionamento vi è **pericolo di vita** causato da **scossa elettrica**, **pericolo di ustione** oppure **pericolo di incendio!**

Ci si trova in presenza di un errore, nel caso in cui

- Si verificano danni evidenti.
- Il prodotto non lavora in modo perfetto (ad es. risultati tremolante).
- Emetta fumo, vapore oppure rumori scoppiettanti percepibili.
- Si formino odori di bruciato.
- Si noti un surriscaldamento (ad es. colorazioni diverse anche sulle superficie confinanti).

Metta in funzione nuovamente il prodotto appena dopo la riparazione e il controllo ad eseguire esclusivamente da un esperto elettricista autorizzato!

2. USO A NORMA

Questo prodotto deve essere utilizzato esclusivamente a fini di illuminazione e può essere:

- Messo in funzione unicamente con una tensione di **230V ~50Hz**.
- Deve essere messo in funzione solo se montato in modo fisso.
- Non deve essere sottoposto a forti carichi meccanici oppure ad un alto livello di inquinamento.
- Dopo esser trovato in un magazzino umido o sporco, esso può essere messo in funzione unicamente dopo un controllo da parte di personale esperto.
- Il prodotto non deve essere alterato oppure modificato.

Precauzioni particolari si applicano nel caso di oggetti infiammabili (ad es.: foglie, ecc.).

3. MESSA IN FUNZIONE

Cambio della lampadina

⚠ ATTENZIONE

Sostituisca sempre in tempo la lampadina prima della fine della sua durata di vita, al fine di evitare danni a persone, al lampadario o ad altri oggetti.

Levi innanzitutto la tensione al prodotto e lasci **raffreddare** la lampadina prima della sostituzione.

- Altrimenti vi è il **rischio di ustione** sulla superficie calda della lampadina.

Impieghi esclusivamente lampadine ammesse per questo tipo di lampadario. Le indicazioni riguardanti le lampadine ammesse le ritrova sul cartellino del tipo.

- Altre lampadine possono causare **pericolo di ustione**, **malfunzionamento** oppure **danneggiamento del prodotto**.
- **Cambio della lampadina:** Tolga la copertura allentando le viti. Con una rotazione di un quarto verso destro la lampadina viene inserita all'interno del portalampada. Fissi nuovamente la copertura. Avviti le viti del diaframma o dell'anello di supporto a croce, al fine di ottenere un carico equivalente della guarnizione. Faccia attenzione ad inserire correttamente la guarnizione.
- Controlli e pulisca la guarnizione dopo ogni apertura del lampadario. La superficie di collocamento della guarnizione deve essere libera da sporcizia. Questi provvedimenti servono a mantenere la categoria di protezione IP.

Il condotto di collegamento esterno non può essere sostituito. Nel caso in cui questo condotto di collegamento sia danneggiato, si deve smaltire correttamente l'intero lampadario.

4. MANUTENZIONE E ASSISTENZA

Le seguenti influenze ambientali possono esercitare effetti non desiderati sulla superficie del prodotto:

- Pioggia acida e terra
- Sale antigelo
- Concime soprattutto in aiuole di fiori
- Altre sostanze chimiche (ad es. fitofarmaci)
- Alto contenuto salino dell'aria
- Detergenti

Protegga il prodotto prendendo le dovute precauzioni al fine di evitare cambiamenti in superficie.

⚠ AVVERTENZA

Levi innanzitutto la tensione all'intero prodotto, prima di eseguire **lavori di pulizia o di assistenza** sul prodotto. Lasci prima **raffreddare** il prodotto.

- Nel caso di non adempimento, durante la pulizia vi è il **pericolo di scossa elettrica** oppure di **ustione**.
- **Pulizia:** Pulisca il prodotto con una pezza un poco inumidita, morbida e non ruvida.

5. ULTERIORI AVVISI IMPORTANTI

- **Conservazione:** Il prodotto deve essere conservato in un luogo secco, protetto da inquinamento e vincoli meccanici.
- **Garanzia:** In caso di garanzia La preghiamo di rivolgersi al rivenditore autorizzato.
- **Smaltimento:** Avvisi riguardanti lo smaltimento corretto si ritrovano sul sito www.slv.de o si possono richiedere telefonicamente al numero di telefono indicato a seguito.

SLV Elektronik GmbH ITALIANO

LAMPADARIO ESTERNO SITRA SPIKE 230374/75

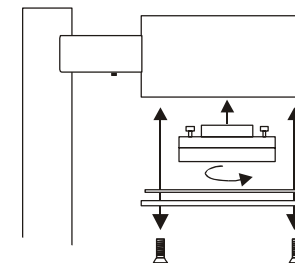
Istruzioni di montaggio per l'installatore Istruzioni d'uso per l'utente

La preghiamo di leggere attentamente queste istruzioni e di conservarle in un luogo accessibile!

Scheda tecnica:

Tensione di lavoro:	230V ~50Hz
Categoria di protezione:	I
Tipo di protezione:	IP54
Lampadario:	GX53, max. 9W
Misure (L/A/P):	17 / 27 / 10 cm
Condotto L:	150cm
Ambito di rotazione:	350°
Peso:	0,8 kg
Importatore:	SLV Elektronik GmbH

IP 54: Protezione contro sedimentazioni di polvere che creano disturbi-
Protezione contro spruzzi d'acqua da tutte le direzioni.



Art.-no. 230374/75 01/2008

© SLV Elektronik GmbH, Daimlerstr. 21-23, 52531 Übach-Palenberg,
Germany, Tel. +49 (0)2451 4833-0
Modifiche tecniche riservate.

MONTAGEHANDLEIDING voor BUITENLAMP SITRA SPIKE 230374/75

De montage mag slechts gebeuren door een erkend electricien die bekend is met de geldende richtlijnen.

Uitleg van de waarschuwingen:

⚠ GEVAAR: onmiddellijk gevaarlijke situatie met dood of zware verwondingen als gevolg indien de situatie niet wordt vermeden.

⚠ WAARSCHUWING: mogelijke gevaarlijke situatie met dood of zware verwondingen als gevolg indien de situatie niet wordt vermeden.

⚠ VOORZICHTIG: mogelijke gevaarlijke situatie met verwondingen of zaakbeschadiging als gevolg indien de situatie niet wordt vermeden.

Indien deze handleiding niet wordt nagekomen, vervalt de garantie!
Zie ook VEILIGHEIDSVRIJZINGEN aan de ommezijde!

1. INSTALLATIE CONFORM DE VOORSCHRIFTEN

Dit product dient slechts voor verlichting en mag:

- slechts aan een spanning van **230V ~50Hz** worden aangesloten.
- slechts vastgemonteerd worden gebruikt.
- niet blootgesteld worden aan sterke mechanische belasting of sterke vervuiling.
- slechts worden geïnstalleerd door gekwalificeerd personeel nadat het product in een vochtige of vuile ruimte werd opgeslagen.
- niet worden veranderd of anderszins bewerkt.

2. UITPAKKEN

Leveringsomvang:

Inbusschlüssel

- Product voorzichtig uit de verpakking nemen en transportbescherming verwijderen.
- Voordat het verpakkingsmateriaal wordt weggegooid, gelieve te controleren of alle onderdelen van het product voltallig zijn.

⚠ WAARSCHUWING

Controleren of er **losse onderdelen** in het product zijn. Indien dit het geval is en deze onderdelen niet expliciet zijn beschreven, mag het product niet worden geïnstalleerd of gebruikt.

- Raakbare delen kunnen na aansluiting onder spanning staan – **levensgevaar door elektrische schok!**

3. MONTAGE

⚠ WAARSCHUWING

Stroomvoorziening / aansluitingsleiding spanningsvrij schakelen voordat enig werk uit wordt gevoerd!

- Er bestaat gevaar van **elektrische schok met de dood ten gevolge!**

Slechts delen gebruiken die met het product meegeleverd worden of definitief als toebehoren worden beschreven!

- Anders is een veilig gebruik niet gewaarborgd. **Er kan brand- en levensgevaar bestaan!**

Montageplaats

Het product is geschikt voor montage op de vloer
Kiest u de montageplaats zó dat geen gevaar door de lamp kan ontstaan (b.v. door struikelen, ertegen te stoten, etc.).

Afzonderlijke stappen in de montage

- **Inzetten van de verlichting:** Verwijder de afdekking door de schroeven los te draaien. Met een kwartdraai naar rechts wordt de verlichting in de fitting gedraaid. Bevestig nu de afdekking. Trek u de schroeven van de afscherming of van de houderring kruiselings aan, om een gelijkmatige belasting van de dichting te bereiken. Let op de juiste positie van de pakking.
- Schroef de aardspies aan de lamp.
- Steek de aardspies in de aarde. Het aardespeetje moet zo in de grond vast worden gezet dat de lamp niet om kan kippen. De grond mag niet voortdurend nat zijn of besproeid worden.
- Om de kop van de lamp anders in te stellen, dient u de schroef (1) los te draaien. Zet de kop van de lamp in de gewenste positie en draai de schroef weer vast.
- **Elektrische aansluiting.**
 - Verbind de netstekker van de verlichting met een aangepast stopcontact buitenshuis (bijv. SLV Art.-Nr. 227000).
- **Let u op een veilige bevestiging van de lamp!**
 - Het product is nu klaar voor gebruik.

4. EERSTE GEBRUIK

Bij eerstgebruik erop letten dat het product foutloos functioneert!

⚠ GEVAAR

In het geval van fout mag u het product niet meer aanraken. Product meteen uitschakelen door de externe lichtschakelaar te bedienen of door de geleider aan de beveiliging vrij te schakelen!

- Wordt het product in geval van fout aangeraakt en verder gebruikt, bestaat er **levensgevaar door elektrische schok, verbrandingsgevaar of brandgevaar!**

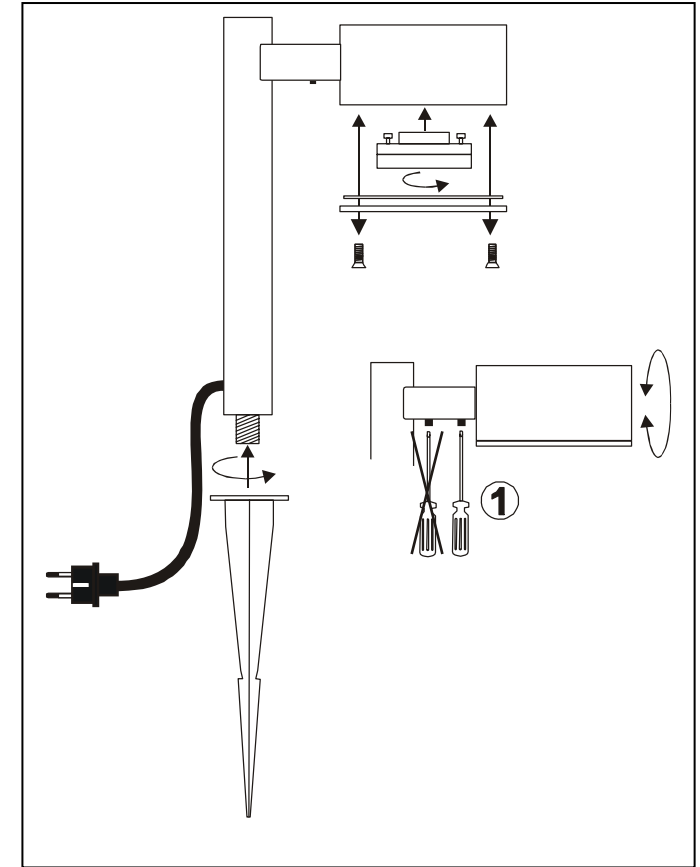
Er bestaat een **geval van fout** indien

- er zichtbare beschadigingen zijn.
- het product niet foutloos werkt (bv. indien het flakkert).
- het kwalmt, stoomt, of hoorbaar kraakt.
- er brandlucht ontstaat.
- er een oververhitting te zien is (bv. d.m.v. verkleuringen, ook aan aanliggende vlakken).

Product pas gebruiken nadat het door een erkend electricien werd gerepareerd en gecontroleerd!

Verwijzing aan de installateur:

U bent verplicht de eindgebruiker de handleiding aan de ommezijde ter beschikking te stellen.



HANDLEIDING VOOR DE GEBRUIKER voor BUITENLAMP SITRA SPIKE 230374/75

Uitleg van de waarschuwingen:

⚠ GEVAAR: onmiddellijk gevaarlijke situatie met dood of zware verwondingen als gevolg indien de situatie niet wordt vermeden.

⚠ WAARSCHUWING: mogelijke gevaarlijke situatie met dood of zware verwondingen als gevolg indien de situatie niet wordt vermeden.

⚠ VOORZICHTIG: mogelijke gevaarlijke situatie met verwondingen of zaakbeschadiging als gevolg indien de situatie niet wordt vermeden.

1. VEILIGHEIDSVERWIJZINGEN

- **Installatie, montage en aansluitingen mogen slechts gebeuren door een erkend electricien.**
- Het product niet afdekken. De luchtcirculatie niet beperken.
- Niets aan het product hangen of bevestigen, zeker geen versieringen.
- **Product buiten bereik van kinderen bewaren. Het product slechts gebruiken wanneer het probleemloos functioneert:**

⚠ GEVAAR

In het geval van fout mag u het product niet meer aanraken. Product meteen uitschakelen door de externe lichtsckakelaar te bedienen of door de geleider aan de beveiliging vrij te schakelen!

- Wordt het product in geval van fout aangeraakt en verder gebruikt, bestaat er **levensgevaar** door **elektrische schok**, **verbrandingsgevaar** of **brandgevaar**!

Er bestaat een **geval van fout** indien

- er zichtbare beschadigingen zijn.
- het product niet foutloos werkt (bv. indien het flakkert).
- het kwalmt, stoomt, of hoorbaar kraakt.
- er brandlucht ontstaat.
- er een oververhitting te zien is (bv. d.m.v. verkleuringen, ook aan aanliggende vlakken).

Product pas gebruiken nadat het door een erkend electricien werd gerepareerd en gecontroleerd!

2. GEBRUIK AANGEPAST AAN DE DOELEINDEN

Dit product dient alleen voor verlichting en mag slechts in de volgende situaties worden gebruikt:

- Met een netspanning van **230V~50Hz**.
- slechts vastgemonteerd worden gebruikt.
- Mag niet aan zware mechanische belasting of sterke vervuiling worden blootgesteld.
- Mag, na weigering in een vochtige of vervuilende opslagplaats, pas worden gebruikt nadat het grondig werd nagekeken.
- Het product mag niet worden veranderd of gewijzigd.

3. GEBRUIK

Verwisselen van lampen

⚠ VOORZICHTIG

Voor afloop van de levensduur de lampen steeds op tijd uitwisselen, om schade aan personen, de lamp zelf of andere voorwerpen te voorkomen.

Het product eerst **spanningsvrij** schakelen en de lichtbron vóór het wisselen laten **afkoelen**.

- Anders bestaat er **verbrandingsgevaar** op het hete oppervlak van de lichtbron.

Slechts lichtbronnen gebruiken die toegelaten zijn voor de lamp. Gegevens m.b.t. toegelaten lichtbronnen bevinden zich op het typeplaatje.

- Andere lichtbronnen kunnen tot **brandgevaar**, **geval van fout** of tot **beschadiging van het product** leiden.

- **Verwisselen van lampen:** Verwijder de afdekking door de schroeven los te draaien. Met een kwartdraai naar rechts wordt de verlichting in de fitting gedraaid. Bevestig nu de afdekking. Trek u de schroeven van de afscherming of van de houderring kruiselings aan, om een gelijkmatige belasting van de dichting te bereiken. Let op de juiste positie van de pakking.
- Na het openen van de lamp steeds de dichting controleren en zuiveren. De oplegvlakte mag niet vuil zijn. Deze maatregelen dienen ervoor de IP beschermingsgraad in staat te houden.

De buitenste aansluitingsleiding kan niet worden geruid. Indien de aansluitingsleiding beschadigd is, moet de gehele lamp vakkundig worden ontdaan.

4. INSTANDHOUDING EN ONDERHOUD

De volgende door het milieu veroorzaakte invloeden kunnen ongewenste uitwerkingen op het oppervlak van het product hebben:

- zure regen en zure grond
- hoog zoutgehalte in de lucht
- strooizout
- reinigingsmiddelen
- Meststoffen vooral in bloemperken

andere scheikundige substanties (bijvoorbeeld pesticide)

Het product moet d.m.v. geschikte maatregelen worden beschermd om veranderingen van het oppervlak te vermijden.

⚠ WAARSCHUWING

Het gehele product eerst **spanningsvrij** schakelen voordat het wordt **gereinigd** of **onderhouden**. Laat het **product** eerst **afkoelen**.

- Bij niet-naleving bestaat er **gevaar van een elektrische schok** of **verbranding** als het product wordt gereinigd.

- **Reiniging:** Product slechts met een bevochtigd en zacht doekje zonder pluisjes schoonmaken.

5. VERDERE BELANGRIJKE VERWIJZINGEN

- **Opslag:** Het product moet droog en beschermd tegen vervuiling en mechanische belasting worden opgeslagen.
- **Garantie:** In geval van garantie wendt u zich tot uw handelaar.
- **Afvalverwerking:** Verwijzingen m.b.t. adequate afvalverwerking vindt u op internet onder www.slv.de of onder het beneden aangegeven telefoonnummer.

SLV Elektronik GmbH NEDERLANDS

BUITENLAMP SITRA SPIKE 230374/75

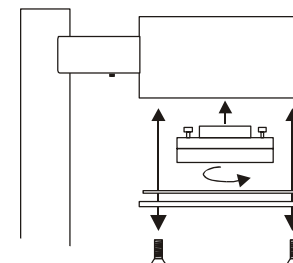
Montagehandleiding voor de installateur Handleiding voor de gebruiker

Zorgvuldig lezen en gemakkelijk toegankelijk bewaren!

Technische Gegevens:

Netspanning:	230V ~50Hz
Beschermingsklasse:	I
Soort bescherming:	IP54
Lichtbron:	GX53, max. 9W
Afmetingen (B/H/D):	17 / 27 / 10 cm
Toevoerleiding L :	150cm
Draaibereik:	350°
Gewicht:	0,8 kg
Importeur:	SLV Elektronik GmbH

IP 54: Bescherming tegen storende stofophopingen - Bescherming tegen sproeiwater uit alle richtingen.



artikelnr. 230374/75 01/2008

© SLV Elektronik GmbH, Daimlerstr. 21-23, 52531 Übach-Palenberg, Germany, Tel. +49 (0)2451 4833-0
Behoudens technische wijzigingen.

MONTAGEVEJLEDNING for UDENDØRSBELYSNING SITRA SPIKE 230374/75

Montagen må kun blive udført af en anerkendt
elektromontør, som er kendt med de gyldige retningslinier.

Forklaring af advarselstegn:

⚠ FARE: direkte farlig situation, som kan føre til død eller svære sår, hvis den ikke undgås.

⚠ ADVARSEL: mulig farlig situation, som kan føre til død eller svære sår, hvis den ikke undgås.

⚠ FORSIGTIG: mulig farlig situation, som kan føre til sår eller skader til ejendom, hvis den ikke undgås.

**Garantien ophører ifald af ikke-overholdelse af denne vejledning!
Læg også mærke til SIKKERHEDSHENVISNINGER på næste siden!**

1. INSTALLATION IFØLGE BESTEMMELSEN:

Dette produkt er kun for belysningsformål og må:

- tilsluttes kun til en spænding af **230V ~50Hz**.
- drives kun fast monteret.
- ikke udsættes til mekanisk belastning eller høj forurening.
- installereres efter en fugtig eller forurenset lagring kun efter en tilstandsprøvnings gennemførelse ved fagmand.
- ikke ændres eller modificeres.

2. PAKKE UD

Leveringsomfang:

Inbusschlüssel

- Tag varen forsigtigt ud fra pakken og fjern hver transportbeskyttelse.
- Før fjernelse af indpakningen, prøv om alle dele af produktet er blevet taget ud.

⚠ ADVARSEL

Prøv om der er **løse dele** i produktet. Hvis dette er tilfældet, og hvis eksistens af disse dele ikke er blevet beskrevet eksplicit, så produktet må ikke installeres eller sættes i funktionen.

- Dele der kunne berøres kan være under spændingen efter tilslutning – **livsfare gennem elektrisk slag!**

3. MONTAGE

⚠ ADVARSEL

Før du gør noget arbejde, **omkobl strømforsyningen og den forbindelse fører spændingsfri!**

- Der er **faren af et elektrisk slag med dødfølge!**

Brug kun denne dele som er blevet leveret sammen med produktet, eller som er beskrevne entydig som tilbehør!

- En sikker drift kan ellers ikke garanteres. **Der kan være livs – og brandfare!**

Montageplads

Produktet er egnet for montagen på gulvet.

Udvælg montagestedet sådan at der kan ikke udgå en fare fra lyset (f.eks. gennem stavre, modstøde o.s.v.).

Enkelt montage skridt

- **Indsats af lysmiddel:** Fjern afdækningen formedelst løsning af skrueerne. Lysmiddelet drejes i fatningen ved hjælp af en kvart omdrejning til højre. Fastgør igen afdækningen. Stramme skruerne af blænden eller holderingen korsvis for at opnå en ligelig belastning af tætningen. Ta hensyn til at tætningen sidder rigtigt.
- Skru jordspydet på lyset.
- Stik jordspydet i jorden. Jordspydet skal være forankret i jorden på sådan måde som lyset ikke kan vælte. Jorden må ikke være varigt våd.
- For justering af lyshovedet løs skruen (1). Indstil lyshovedet i ønsket positionen og igen fastgør skruen.
- **Elektrisk forbindelse**
- Forbind lysets netkontakten med en egnet udendørs stikkåse (f.eks. SLV Art.-nr. 227000).
- **Prøv sikre holdtet af lyset!**
- Produktet er nu klar til drift.

4. FØRST IGANGSÆTTELSE

Prøv produktets upåklagelig funktionen ved først igangsættelsen!

⚠ FARE

Ifald af fejl, produktet må ikke berøres. Afbryd produktet på ekstern kontakten eller ved frislutte af ledningen på sikringen!

- Der er **livsfare** ved berøring og videre drift ifald af fejl gennem **elektrisk slag, forbrændingsfaren eller brandfaren!**

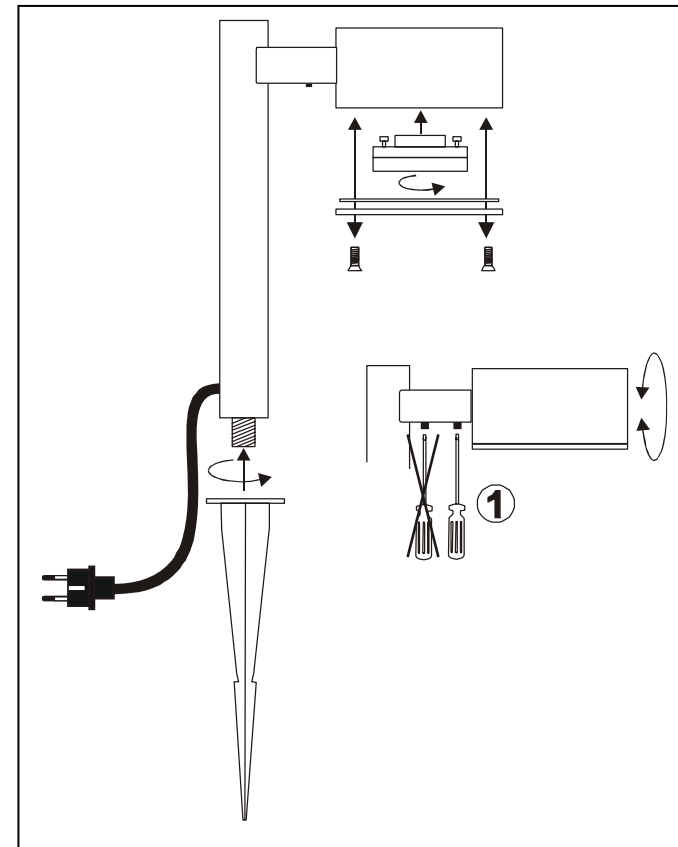
Der er et **fejl fald**, hvis

- der er synlige beskadigelser.
- produktet ikke fungerer upåklagelig (f.eks. flagre).
- det ryger, damper, eller ved hørlige knirkstøjer.
- brandlugte opstår.
- du mærker overvarmning (f.eks. hvis det skifter farve, også på tilgrænsende flader).

Driv produktet ikke før istandsættelsen og prøvning udelukkende gennem en anerkendt elektromontør!

Henvielse for installatøren:

Du er forpligtet at stille denne vejledning til brugers rådighed.



VEJLEDNING FOR BRUGEREN for UDENDØRSBELYSNING SITRA SPIKE 230374/75

Forklaring af advarselstegn:

⚠ **FARE:** direkte farlig situation, som kan føre til død eller svære sår, hvis den ikke undgås.

⚠ **ADVARSEL:** mulig farlig situation, som kan føre til død eller svære sår, hvis den ikke undgås.

⚠ **FORSIGTIG:** mulig farlig situation, som kan føre til sår eller skader til ejendom, hvis den ikke undgås.

1. SIKKERHEDSHENVISNINGER

- Kun en anerkendt elektromontør må gennemføre installations-, montage- og tilslutningsarbejder.
- Dæk ikke produktet af. Gør ikke indgreb i luftcirkulationen.
- Hænge og befæstig ikke noget på produktet, særlig ingen dekorationer.
- Hold barn fjern af produktet.
- **Driv produktet kun, hvis det fungerer upåklagelig:**

⚠ FARE

Ifald af fejl, produktet må ikke berøres. Afbryd produktet på ekstern kontakten eller ved frislutte af ledningen på sikringen!

- Der er **livsfare** ved berøring og videre drift ifald af fejl gennem **elektrisk slag, forbrændingsfaren** eller **brandfaren!**

Der er et **fejl fald**, hvis

- der er synlige beskadigelser.
- produktet ikke fungerer upåklagelig (f.eks. flagre).
- det ryger, damper, eller ved hørlige knirkstøjer.
- brandlugte opstår.
- du mærker overvarmning (f.eks. hvis det skifter farve, også på tilgrænsende flader).

Driv produktet ikke før istandsættelsen og prøvning udelukkende gennem en anerkendt elektromontør!

2. ANVENDELSE IFØLGE BESTEMMELSEN

Dette produkt er kun for belysningformål og må:

- drives kun med en spænding af **230V ~50Hz**.
- drives kun fast monteret.
- Ikke udsættes til mekanisk belastning eller høj forurening.
- drives kun efter en tilstandsprøvning efter en fugtig eller forurenset lagring.
- Produktet ikke må ændres eller modificeres.

3. DRIFT

Veksling af lysmiddel

⚠ FORSIGTIG

Udskift lysmidler altid i god tid før enden af deres levetid for at undgå skader på personer, lyset eller andre genstande.

Først slut produktet **spændingsfri**, og lad lysmiddelet **afkøler** førend du veksler lysmiddelet.

- Ellers der er **forbrændingsfaren** på lysmiddelets hed overfladen.

Brug kun lysmidler som er tilladet for lampen. Du finder oplysninger til tilladelige lysmidler på typeskiltet.

- Andre lysmidler kan føre til **brandfare, fejl, og beskadigelse af produktet.**

- **Veksling af lysmiddel:** Fjern afdækningen formedelst løsning af skruerne.

- Lysmiddelet drejes i fatningen ved hjælp af en kvart omdrejning til højre. Fastgør igen afdækningen. Stramme skruerne af blænden eller holderingen korsvis for at opnå en ligelig belastning af tætningen. Ta hensyn til at tætningen sidder rigtigt.
- Prøv og rens tætningen efter hver åbning af lyset. Tætningens pålægsfladen skal være fri af smuds. Denne foranstaltning tjener opretholdelsen af IP beskyttelsesarten.

Den ydre tilslutningsledning kan ikke udskiftes. Hvis denne tilslutningsledning skulle være beskadiget, helt lyset skal bortskaffes fagmæssigt.

4. VEDLIGEHOLDELSE OG PLEJE

De følgende miljømæssig betinget indflydelser kan føre til uønsket virkninger på overfladen af produktet:

- syre regn og jord
- højt saltindhold i luften
- strøsalt
- rengøringsmiddel
- Gødning særlig i blomsterbede
- andre kemiske substanser (f.eks. pesticid)

Beskyt produktet formedelst egnede foranstaltninger for at undgå ændringer af overfladen.

⚠ ADVARSEL

Først slut helt produktet **spændingsfri**, førend du foretager **rengørings- og plejeforanstaltninger** på produktet. Lad **produktet afkøler** først.

- Ifald af ikke-overholdelse af denne vejledning ved rengøringen, der er **fare af elektrisk slag eller forbrænding.**

- **Rengøring:** For at rense produktet, brug en let fugt, blød og trævlefri klud.

5. VIDERE VIGTIGE HENVISNINGER

- **Lagring:** Produktet må lagres tør, beskyttet for forureniger og mekaniske belastninger.
- **Garantie:** I fald af anvendelse af garantien, vende dig til din faghandlerne.
- **Bortskaffelse:** Du finder henvisninger til reglementeret bortskaffelse i Internettet under www.slw.de eller under telefonnummeret som er angivet nedenfor.

SLV Elektronik GmbH DANSK

UDENDØRSBELYSNING SITRA SPIKE 230374/75

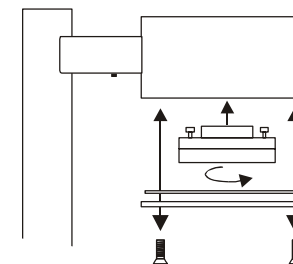
Montagevejledning for Installatøren Vejledning for brugeren

Læs følgende omhyggeligt og opbevar det tilgængeligt!

Tekniske data:

Driftspænding:	230V ~50Hz
Sikkerhedsklasse:	I
Kapslingsklasse:	IP54
Lysmiddel:	GX53, max. 9W
Mål (B/H/D):	17 / 27 / 10 cm
Tilledningen L :	150 cm
Drejningsområde:	350°
Vægt:	0,8 kg
Importør:	SLV Elektronik GmbH

IP 54: Beskyttelse mod forstyrrende støvaflejringer – Beskyttelse mod sprøjt vand fra alle retninger.



art.-nr. 230374/75 01/2008

© SLV Elektronik GmbH, Daimlerstr. 21-23, 52531 Übach-Palenberg, Germany, Tel. +49 (0)2451 4833-0

Ret til tekniske ændringer forbeholdes.