



# LED EFFECT

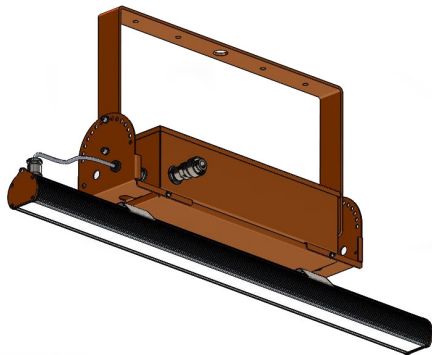
СВЕТИЛЬНИКИ ВЗРЫВОЗАЩИЩЕННЫЕ  
СО СВЕТОДИОДНЫМИ ИСТОЧНИКАМИ СВЕТА  
СЕРИЯ "СТРУНА Ex"

РУКОВОДСТВО ПО ЭКСПЛУАТАЦИИ  
СОВМЕЩЕННОЕ С ПАСПОРТОМ

ЛДЦК.676205.916 ПРЭ

LE-СПП-26-035-7844Ex-65Д-А

Серийный номер:



Настоящий паспорт выполнен в соответствии с требованиями  
ГОСТ 2.610-2013. ЕСКД. Эксплуатационные документы.

## 1. ОСНОВНЫЕ СВЕДЕНИЯ ОБ ИЗДЕЛИИ

Наименование изделия: светильник взрывозащищенный со светодиодными источниками света, серии "СТРУНА Ех"

Предназначен для работы в зонах с потенциально взрывоопасной газовой и пылевой средой, кроме подземных выработок и шахт и их наземных строений.

Модель: LE-СПП-26-035-7844Ех-65Д-А

Изготовлено по: ЛДЦК.676200.010 ТУ

Дата изготовления: 2023

Наименование изготовителя: ООО «ЛЕД-Эффект»

Адрес изготовителя: 115201, Россия, г. Москва, Каширский пр., д. 13, стр. 2, т. 8 (495) 545-46-05

Электронный адрес изготовителя: info@ledef.ru

Назначенный срок службы изделия - 50 000 часов.

Назначенный срок хранения изделия - 3 года до ввода в эксплуатацию.

Гарантийный срок - 36 мес. с даты поставки.

Условия транспортирования по группе Ж ГОСТ 23216-78 автомобильным и железнодорожным транспортом.

Условия хранения по группе хранения 1 Л ГОСТ 15150-69 в районах с умеренным и холодным климатом.

Соответствие ТР ТС 012/2011: сертификат ТС № ЕАЭС RU С-РУ.НВ82.В.00142/22 действует до 24.10.2027 г.

## 2. ОСНОВНЫЕ ТЕХНИЧЕСКИЕ ДАННЫЕ

Таблица 2.1

Наименование параметра изделия	Значение параметра	
Световой поток	3 900 лм	
Потребляемая мощность, ±10%	35 Вт	
Габаритные размеры светильника без учета размеров кронштейна, (Д×Ш×В)*	937x214x415 мм	
Размеры упаковки, (Д×Ш×В)	965x288x229 мм	
Вес	Нетто	12,7 Кг;
	Брутто	12,9 Кг;
Напряжение питания / частота	АС 175-264В/50Гц	
Класс светораспределения	П	
Кривая силы света (КСС)	Д	
Тип светораспределения в зоне слепимости	ограниченное	
Индекс цветопередачи, CRI	Ra > 80	
Пульсации светового потока, менее	1 %	
Козфициент мощности	Pf > 0,98	
Класс электробезопасности	I	
Класс защиты	IP65	
Климатическое исполнение	УХЛ1	
Цветовая температура**	4000 К	
Группа механического исполнения	M2	
Рекомендуемый диапазон температур окружающей среды	-60 ...+50°C	
Маркировка взрывозащиты	1Ex e mb IIC T5 Gc X / Ex tb mb IIIC T80°C Db X	
Кабельный ввод	Взрывозащищенный кабельный ввод КНВ01МНК/ГЕС01В ООО «ЗАВОД ГОРЭЛТЕХ»	
Компаунд для заливки источников питания	Компаунд заливочный Силагерм 2113 марка А Производственное объединение «Технология-Пласт»	
Компаунд для заливки светодиодных линеек	Компаунд заливочный силиконовый Dowsil EI-2888 ООО «Предприятие Остек»	

- Конструкция и габариты комплекта крепежей могут быть изменены по ТЗ заказчика.
- Значение, подтверждаемое измерением в фотометрическом шаре.

Светильник рассчитан на подключение к электрической сети, соответствующей ГОСТ 13109-97.

### 3. КОМПЛЕКТНОСТЬ

#### 3.1 Составные части

Таблица 3.1

Обозначение изделия	Наименование изделия	Количество
ЛДЦК.676205.916 LE-СПП-26-035-7844Ех-65Д-А	СВЕТИЛЬНИК ВЗРЫВОЗАЩИЩЕННЫЙ СО СВЕТОДИОДНЫМИ ИСТОЧНИКАМИ СВЕТА Серия "СТРУНА Ех"	1
ЛДЦК.676229.320	Комплект крепежей*	1
ЛДЦК.676205.916 ПРЭ	Руководство по эксплуатации совмещенное с паспортом	1
ЛДЦК.676229.393 ИМ	Инструкция по монтажу и подключению	1
	Упаковка	1

\* Конструкция и габариты комплекта крепежей могут быть изменены по ТЗ заказчика.

#### 3.2 Запасные части, инструмент, приспособления и средства измерения

Запасные части в комплект поставки не входят.

### 4. ЭКСПЛУАТАЦИОННАЯ ДОКУМЕНТАЦИЯ

Таблица 4.1

Обозначение документа	Наименование документа	Количество
ЛДЦК.676205.916 ПРЭ	Руководство по эксплуатации совмещенное с паспортом	1
ЛДЦК.676229.393 ИМ	Инструкция по монтажу и подключению	1

### 5. МОНТАЖ СВЕТИЛЬНИКА

Монтаж светильника осуществлять в соответствии с ЛДЦК.676229.393 ИМ Инструкция по монтажу и подключению.

При монтаже светильника выбирать место монтажа и ориентацию светильника таким образом, чтобы расстояние от светильника до освещаемой поверхности составляло не менее 0,5м.

Электрическое подсоединение светильника к сети питания проводить с использованием взрывозащищенной клеммной коробки.

### 6. ГАРАНТИИ ИЗГОТОВИТЕЛЯ (ПОСТАВЩИКА)

Гарантии изготовителя:

Изготовитель гарантирует соответствие изделия требованиям действующей технической документации и обязательным требованиям государственных стандартов.

Гарантийный срок устанавливается 36 мес. с даты поставки, при условии соблюдения потребителем требований эксплуатационной документации, транспортирования и хранения.

В случае выхода светильников из строя во время гарантийного срока, при условии соблюдения потребителем правил хранения, транспортирования и эксплуатации, потребитель предъявляет претензии в соответствии с действующим законодательством.

### 7. СВЕДЕНИЯ ОБ УТИЛИЗАЦИИ

Специальных требований при применении изделия и/или его утилизации по допустимым химическим, радиационным, термическим и биологическим воздействиям на окружающую среду не предъявляется.

После окончания эксплуатации изделия могут быть сданы, как вторичное сырье, в соответствии с действующими правилами.

### 8. ТРЕБОВАНИЯ БЕЗОПАСНОСТИ

8.1 Все работы по монтажу, устранению неисправностей и демонтажу светильника производить только при отключенной сети питания.

8.2 В связи с повышенной температурой корпуса работающего светильника для монтажа, демонтажа, или изменения угла наклона крошштейна использовать защитные перчатки, либо перед началом работ дожидаться снижения температуры не менее 5 минут после отключения светильника от сети.

8.3 Работы по монтажу, ремонту и обслуживанию должны проводиться квалифицированными специалистами.

8.4 При эксплуатации светильника запрещены:

- доработка светильника без согласования с разработчиком;
- эксплуатация светильника в разобранном виде или с поврежденным рассеивателем;
- эксплуатация светильников с поврежденной изоляцией проводов и мест соединений.

8.5 Соединение торцевых крышек с корпусом является неразъемным и герметизированным. Открывать торцевые крышки запрещается.

8.6 Специальные условия безопасного применения "Х". Знак "Х" в маркировке взрывозащиты светильников указывает на их безопасное применение, заключающееся в следующем:

- при монтаже и эксплуатации, необходимо контролировать плотное прилегание прижимного элемента к рассеивателю, запрещена эксплуатация светильников без прижимного элемента или если прижимной элемент не плотно прилегает к рассеивателю;
- требуется установка внешних защитных устройств в соответствии с пунктом 7.9 по ГОСТ Р МЭК 60079-18-2012;
- обеспечение надежного заземления;
- светильники должны устанавливаться в местах, защищенных от струй воздуха с частицами пыли и от других воздействий, способствующих накоплению зарядов статического электричества на рассеивателе;
- не менее, чем раз в месяц осуществлять профилактическую чистку корпуса и рассеивателя от слоя пыли, сухой ветошью, предварительно отключив светильник;
- соблюдение мер защиты от статического электричества, указанных в эксплуатационной документации изготовителя (ЛДЦК.676229.393 ПРЭ);

- при эксплуатации светильников при необходимости удлинения кабеля во взрывоопасной зоне соединение кабелей должно производиться через взрывозащищенную соединительную коробку, которая имеет действующий сертификат соответствия, допускающий возможность ее применения во взрывоопасной зоне; при удлинении кабеля вне взрывоопасной зоны возможно применение соединительных коробок со степенью защиты IP, соответствующей категории помещения.

8.7 При обнаружении неисправности светильника, светильник должен быть немедленно обесточен. Эксплуатация неисправного светильника не допускается.

## **9. ПЕРЕЧЕНЬ КРИТИЧЕСКИХ ОТКАЗОВ, ВОЗМОЖНЫХ ОШИБОК ПЕРСОНАЛА, ПРИВОДЯЩИХ К АВАРИЙНЫМ РЕЖИМАМ ОБОРУДОВАНИЯ, И ДЕЙСТВИЙ, ПРЕДОТВРАЩАЮЩИХ УКАЗАННЫЕ ОШИБКИ**

- 9.1 Для нормальной работы светильника необходимо следить, чтоб напряжение в сети соответствовало рабочим значениям;
- 9.2 Необходимо проверять наличие надежного соединения заземления с корпусом светильника (специально предназначенная для этого клемма заземления на торцевой крышке светильника);
- 9.3 Необходимо проверять целостность рассеивателя.
- 9.4 Для исключения ошибок необходимо выполнять требования ПУЭ и ПТЭЭП
- 9.5 При неисправности светильника необходимо произвести его отключение и демонтаж согласно действующих ПТЭЭП и ПУЭ;
- 9.6 В случае выхода светильников из строя во время гарантийного срока, при условии соблюдения потребителем правил хранения, транспортирования и эксплуатации, потребитель предъявляет претензии в соответствии с действующим законодательством.

## **10. ПАРАМЕТРЫ ПРЕДЕЛЬНЫХ СОСТОЯНИЙ**

- 10.1 Светильник является работоспособным при напряжениях питания 175-264В/50Гц;
- 10.2 Световые характеристики светильника при любом значении заявленного диапазона напряжений являются стабильными и соответствуют приведенным в паспорте на светильник.

## **11. ИНФОРМАЦИЯ О НЕОБХОДИМОСТИ ДОУКОМПЛЕКТОВАНИЯ ДОПОЛНИТЕЛЬНЫМИ ЭЛЕМЕНТАМИ**

Для подключения светильника необходимо предусмотреть наличие внешних взрывозащитных клеммных коробок с соответствующей маркировкой взрывозащиты. При поставке возможна комплектация светильника взрывозащищенной клеммной коробкой по требованию заказчика. Габаритные размеры и маркировка взрывозащиты определяются заказчиком.

## **12. ТРЕБОВАНИЕ К ОБЕСПЕЧЕНИЮ СОХРАНЕНИЯ ТЕХНИЧЕСКИХ ХАРАКТЕРИСТИК ОБОРУДОВАНИЯ, ОБУСЛАВЛИВАЮЩИХ ЕГО ВЗРЫВОБЕЗОПАСНОСТЬ**

- 12.1 Для обеспечения технических характеристик оборудования необходимо не менее, чем раз в год осуществлять профилактическую чистку световой части светильника сухой тряпкой, предварительно отключив светильник.
- 12.2 Необходимо следить, чтоб светильник работал в заявленном диапазоне напряжений согласно паспорту на светильник;
- 12.3 Электрическое подсоединение светильника к сети питания проводить с использованием взрывозащищенной клеммной коробки со степенью взрывозащиты, соответствующей условиям применения.
- 12.4 Не допускать повреждение оболочки светильника внешними воздействиями;

## **13. ТРЕБОВАНИЯ К ПЕРСОНАЛУ**

Требования к персоналу определены согласно действующих ПТЭЭП

## **14. СВИДЕТЕЛЬСТВО ОБ УПАКОВЫВАНИИ**

Взрывозащищенный светильник со светодиодными источниками света, серии "СТРУНА Ех", модель LE-СПП-26-035-7844Ех-65Д-А упакован ООО «ЛЕД-Эффект» согласно требованиям, предусмотренным в действующей технической документации.

Начальник цеха

должность

03.02.2023

число, месяц, год



личная подпись

Макаренков А.В.

расшифровка подписи

М.П.

## **15. СВИДЕТЕЛЬСТВО О ПРИЕМКЕ**

Взрывозащищенный светильник со светодиодными источниками света, серии "СТРУНА Ех", модель LE-СПП-26-035-7844Ех-65Д-А изготовлен и принят в соответствии с обязательными требованиями государственных стандартов, действующей технической документацией и признан годным для эксплуатации.

Руководитель Отдела

контроля качества

должность

03.02.2023

число, месяц, год



личная подпись

Попов С.А.

расшифровка подписи

М.П.